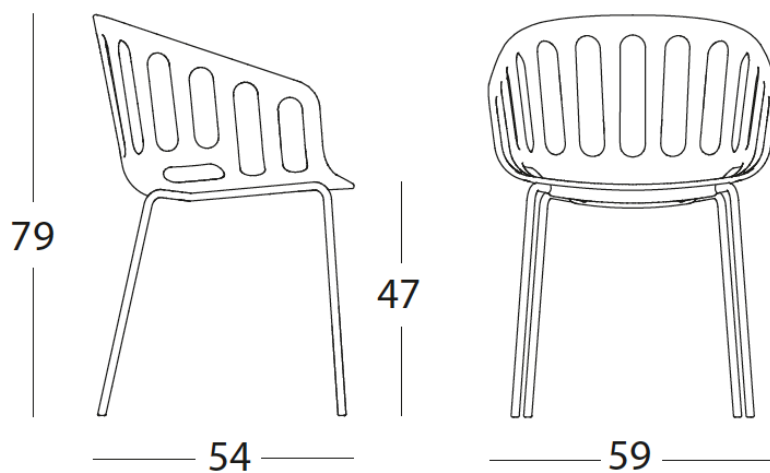


Sedia con struttura in
coiniezione metallo-polimero,
seduta in tecnopolimero.

Chair with polymer-metal
co-injected structure,
technopolymer seat.



L. 59 P. 54 H. 47/79
dimensioni / dimensions

6247 P 218

Struttura e seduta / Structure and seat



BIANCO

PAPAYA

PISTACCHIO

TERRA



BROWN

NERO